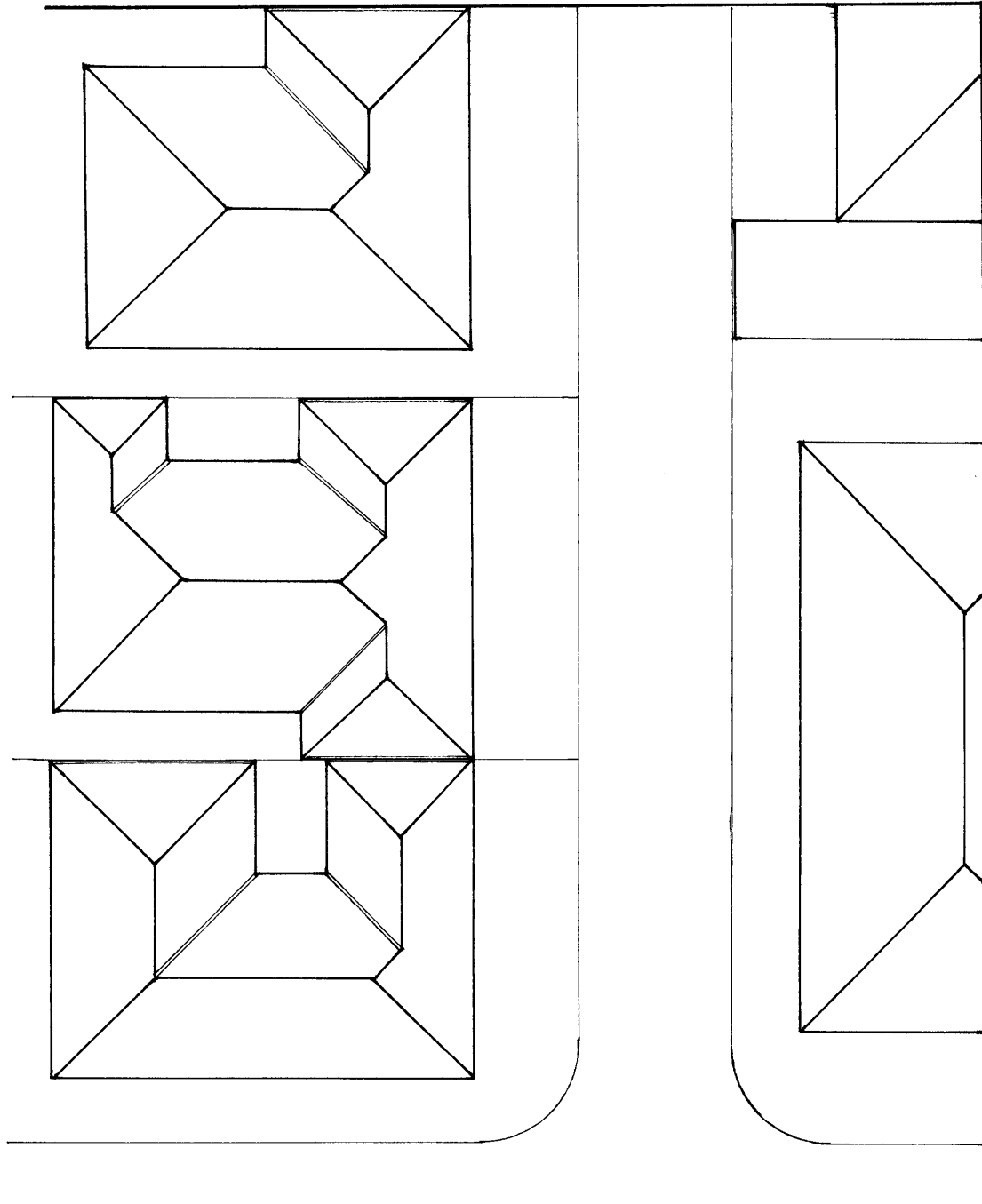


# TÉCNICAS DE CONSTRUÇÃO CIVIL E CONSTRUÇÃO DE EDIFÍCIOS

ANOTAÇÕES DE AULA 06



**COBERTURA**

# COBERTURA

APÓS ESTUDAR ESTE CAPÍTULO; VOCÊ DEVERÁ SER CAPAZ DE:

- Escolher a estrutura de telhado adequada para cada tipo de telha;
- Conhecer as diversas peças que compõe uma estrutura de telhado;
- Escolher a telha ideal bem como as inclinações;
- Especificar e dimensionar corretamente as calhas;
- Desenhar todas as linha de telhado.

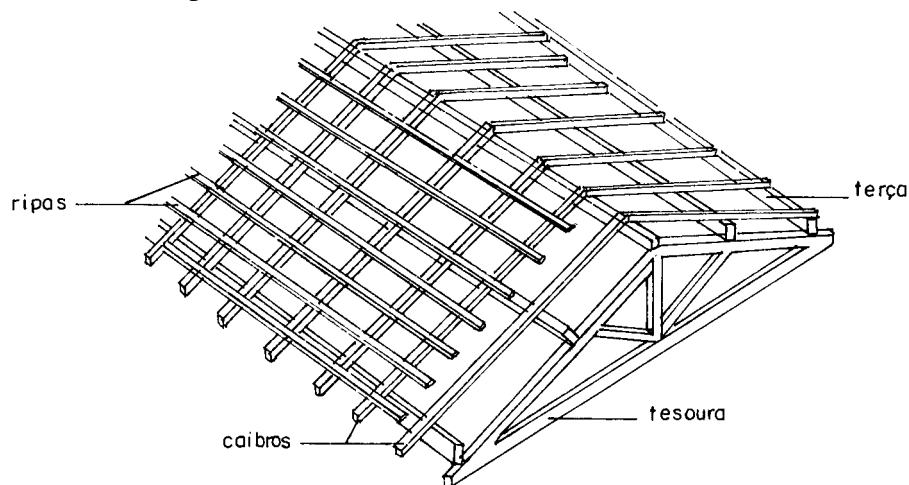
O telhado compõe-se da estrutura, cobertura e dos condutores de águas pluviais.

- **A estrutura:** é o elemento de apoio da cobertura, que pode ser: de madeira, metálica, etc...
- **A cobertura:** é o elemento de proteção, que pode ser: cerâmico, de fibrocimento, alumínio, de chapa galvanizada, etc...
- **Os condutores:** são para o escoamento conveniente das águas de chuva e constituem-se de: calhas, coletores, rufos e rincões, são de chapas galvanizadas e de p.v.c.

## 6.1 - ESTRUTURAS DE MADEIRA

Para facilitar, podemos dividir a estrutura em armação e trama (Figura 6.1).

A armação é a parte estrutural, constituída pelas tesouras, cantoneiras, escoras, etc... e a trama é o quadriculado constituído de terças, caibros e ripas, que se apoiam sobre a armação e por sua vez servem de apoio às telhas.



*Figura 6.1 - Esquema de estrutura de telhado*

### 6.1.1 Materiais utilizados nas estruturas

#### a) - madeira:

Podemos utilizar todas as madeiras de lei para a estrutura de telhado (Tabela 6.1), no entanto a peroba tem sido a madeira mais utilizada.

Caso se utilize madeiras que não conste na Tabela 6.1 devemos verificar se as mesmas possuem as características físicas e mecânicas a seguir:

- resistência à compressão (fc), a 15% de umidade, igual ou superior a 55,5 MPa.
- Módulo de ruptura à tração igual ou superior a 13,5 MPa.

**Tabela 6.1 - Algumas espécies de madeiras indicadas para a estrutura de telhado (IPT)**

A	B	C
amendoim	angelim	anjico preto
canafístula	cabriúva parda	guaratã
guaruaia	cabriúva vermelha	taiuva
jequitibá branco	caovi	
laranjeira	coração de negro	
peroba rosa	cupiuba	
	faveiro	
	garapa	
	guapeva	
	louro pardo	
	Mandigau	
	pau cepilho	
	pau marfim	
	sucupira amarela	

As madeiras da Tabela 6.1 estão divididas em grupos segundo as suas características mecânicas. A cabreúva vermelha, coração de negro, faveiro, anjico preto, guaratã e taiuva têm alta dureza, portanto devemos ter cuidado ao manuseá-las.

As madeiras serradas das toras já são padronizadas em *bitolas* comerciais. No entanto, existem casos onde o dimensionamento das peças exigem peças maiores ou diferentes, assim sendo deve-se partir para seções compostas (nestes casos estudadas na disciplina Estruturas de Madeira).

- vigas: 6 x 12cm ou 6 x 16cm, comprimento 2,5; 3,0; 3,5; 4,0; 4,5; 5,0m
- caibros: 5 x 6cm ou 5 x 7 (6 x 8)cm, comprimento 2,5; 3,0; 3,5; 4,0; 4,5; 5,0m
- ripas: 1,0 x 5,0cm; geralmente com 4,50m de comprimento e são vendidas por dúzia.

Obs. Para bitolas diferentes ou comprimentos maiores, o preço da peça aumenta.

**b) - peças metálicas:**

As peças metálicas utilizadas em estruturas de telhado são os pregos, os parafusos, chapas de aço para os estribos e presilhas.

Os pregos mais utilizados são:

- 22 x 42 ou 22 x 48 - para pregar as vigas
- 22 x 42 ou 19 x 39 - para pregar os caibros
- 15 x 15 - para pregar as ripas.

Os pregos obedecem as normas EB-73 e PB-58/ ABNT. A designação dos pregos com cabeça será por dois n<sup>os</sup>. **a x b** .

**a** = refere ao diâmetro, é o n<sup>o</sup> do prego na Fiera Paris

ex: 15 = 2,4 mm 18 = 3,4 mm

**b** = representa o comprimento medido em "linhas" - 2,3 mm, unidade correspondente a 1/12 da polegada antiga.

*OBS: vide tabela de pregos no anexo ao final da apostila.*

## 6.1.2 - Peças utilizadas nas estruturas de telhado

### a) Tesoura dos telhados

As tesouras são muito eficientes para vencer vãos sem apoio intermediários (Figura 6.2). São estruturas planas verticais que recebem cargas paralelamente ao seu plano, transmitindo-as aos seus apoios. Geralmente são compostas por:

**Frechal:** Peça colocada sobre a parede e sob a tesoura, para distribuir a carga do telhado.

**Perna:** Peças de sustentação da terça, indo do ponto de apoio da tesoura do telhado ao cume, geralmente trabalham à compressão.

**Linha:** Peça que corre ao longo da parte inferior de tesoura e vai de apoio a apoio, geralmente trabalham à tração.

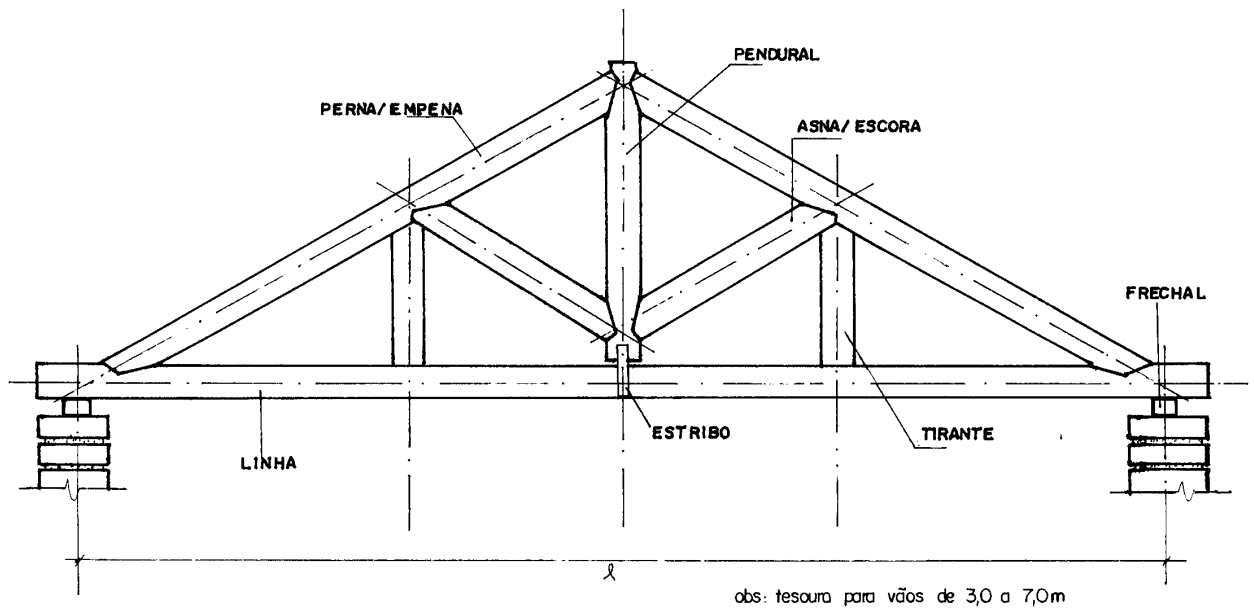
**Estribo:** São ferragens que garantem a união entre as peças das tesouras. Podem trabalhar à tração ou cisalhamento.

**Pendural e tirante:** Peças que ligam a linha à perna e se encontram em posição perpendicular ao plano da linha. Denomina-se pendural quando a sua posição é no cume, e nos demais tirante. Geralmente trabalham à tração.

**Asna e escoras:** São peças de ligação entre a linha e a perna, encontram-se, geralmente, em posição oblíqua ao plano da linha, denomina-se asna a que sai do pé do pendural, as demais de escoras. Geralmente trabalham à compressão.

:

Obs. Não iremos nos estender sobre o cálculo estrutural das estruturas de telhados por constituir assunto de cadeira a parte. Queremos apenas reproduzir as tesouras simples para obras de pequeno porte. A Figura 6.2 mostra uma seção típica de uma estrutura de telhado

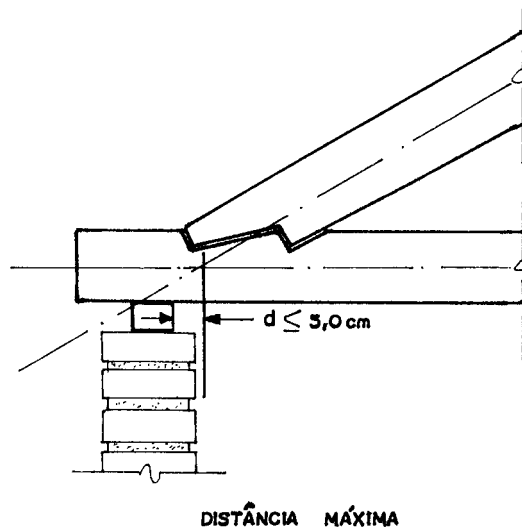


**Figura 6.2 - Seção típica de uma estrutura de telhado**

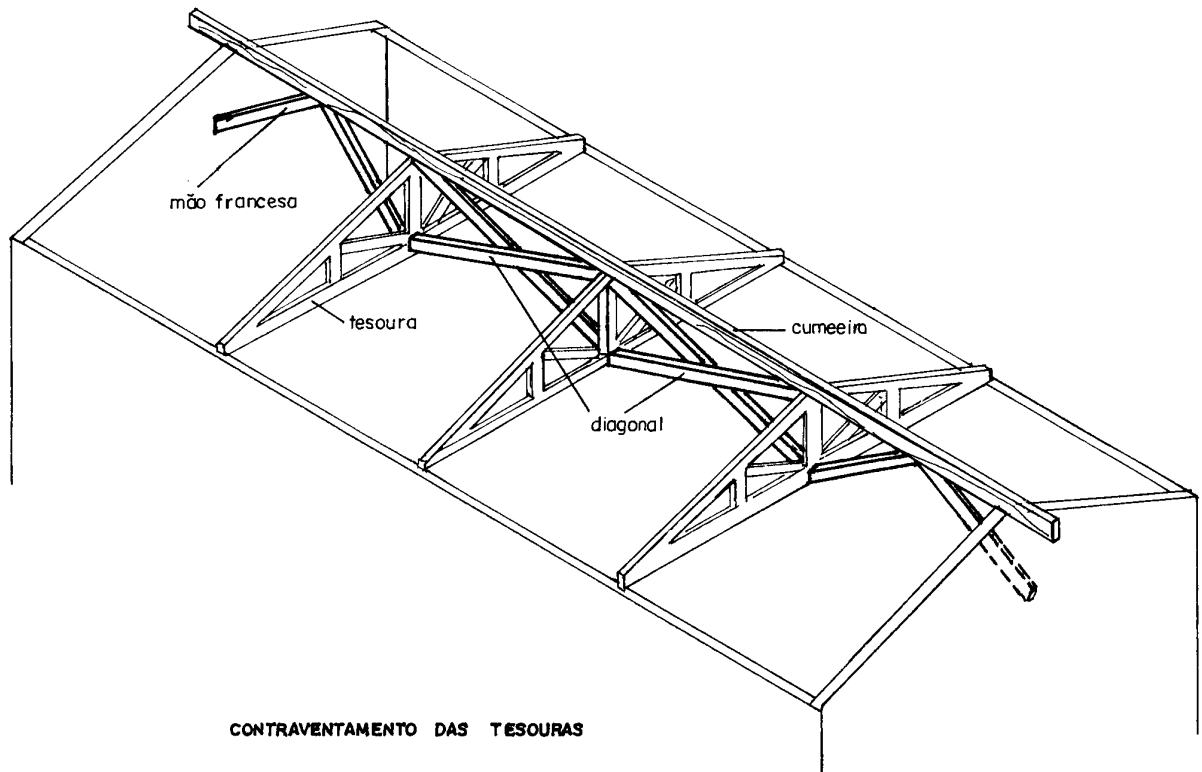
Em tesouras simples no mínimo devemos saber:

:

- Vãos até 3,00m não precisam de escoras.
- Vãos acima de 8,00m deve-se colocar tirantes.
- O espaçamento ideal para as tesouras deve ficar na ordem de 3,0m.
- O ângulo entre a perna e a linha é chamado de inclinação;
- O ponto é a relação entre a altura da cumeeira e o vão da tesoura.
- A distância máxima entre o local de intersecção dos eixos da perna e da linha é a face de apoio da tesoura deverá ser  $\leq 5,0\text{cm}$ . (Figura 6.3)
- As tesouras devem ser contraventadas, com mãos francesas e diagonais na linha da cumeeira. (Figura 6.4)



**Figura 6.3 - Detalhe do apoio da tesoura sobre o frechal**



**Figura 6.4 - Esquema de contraventamento das tesouras**

### c) Terças

As terças apoiam-se sobre as tesouras consecutivas (Figura 6.5) ou pontaletes (Figuras 6.16; 6.17; 6.18), e suas bitolas dependem do espaço entre elas (vão livre entre tesouras), do tipo de madeira e da telha empregada. Podemos adotar na prática e utilizando as madeiras da Tabela 6.1:

- bitolas de 6 x 12 se o vão entre tesouras não exceder a 2,50m.
- bitolas de 6 x 16 para vãos entre 2,50 a 3,50m.

Estes vãos são para as madeiras secas. Caso não se tenha certeza, devemos diminuir ou efetuar os cálculos utilizando a Tabela 6.2 mais precisa e que leva em consideração o tipo de madeira e de telha:

Para vãos maiores que 3,50m devemos utilizar bitolas especiais o que não é aconselhável pelo seu custo.

As terças são peças horizontais colocadas em direção perpendicular às tesouras e recebem o nome de cumeeiras quando são colocadas na parte mais alta do telhado (cume), e contra frechal na parte baixa (Figura 6.5).

As terças devem ser apoiadas nos nós das tesouras.

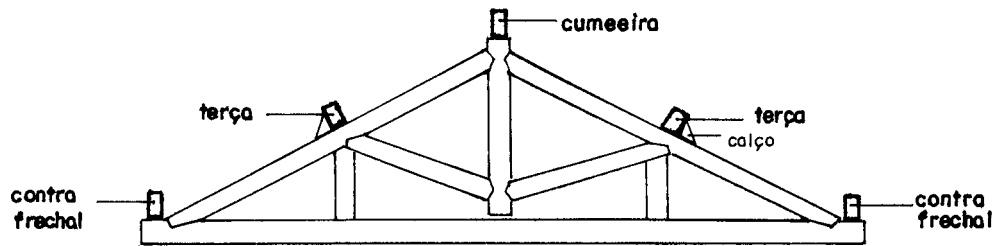


Figura 6.5 - Esquema do apoio das terças nas tesouras

Tabela 6.2 - Vão máximo das terças (m)

Vão dos caibros (m)	Francesa, Romana, Portuguesa ou plan						Colonial ou paulista					
	A	B	C	A	B	C	A	B	C	A	B	C
1,00 a 1,20	2,70	2,85	3,10	3,30	3,50	3,85	2,50	2,65	2,90	3,20	3,40	3,75
1,21 a 1,40	2,55	2,70	2,95	3,15	3,30	3,60	2,40	2,50	2,75	3,05	3,20	3,50
1,41 a 1,60	2,40	2,60	2,80	3,00	3,15	3,45	2,30	2,40	2,60	2,90	3,10	3,35
1,61 a 1,80	2,30	2,45	2,70	2,85	3,05	3,30	2,20	2,30	2,50	2,80	2,45	3,20
1,81 a 2,00	2,25	2,40	2,60	2,75	2,90	3,20		2,20	2,40		2,85	3,10
2,01 a 2,20		2,30	2,50		2,80	3,10			2,35			3,00
2,21 a 2,40			2,45			3,00						
2,41 a 2,60			2,35			2,90						
Seção transversal (cm)	6 x 12			6 x 16			6 x 12			6 x 16		

#### d) Caibros

Os caibros são colocados em direção perpendicular às terças, portanto paralela às tesouras. São inclinados, sendo que seu declive determina o caimento do telhado.

A bitola do caibro varia com o espaçamento das terças, com o tipo de madeira e da telha. Podemos adotar na prática e utilizando as madeiras da Tabela 6.1:

:

- terças espaçadas até 2,00m usamos caibros de 5 x 6.
- quando as terças excederem a 2,00m e não ultrapassarem a 2,50m, usamos caibros de 5x7 (6x8).

Os caibros são colocados com uma distância máxima de 0,50m (eixo a eixo) para que se possa usar ripas comuns de peroba 1x5.

Estes vãos são para as madeiras secas. Caso não se tenha certeza, devemos diminuir ou efetuar os cálculos utilizando a Tabela 6.3.

**Tabela 6.3 - Vão Máximo dos Caibros (m)**

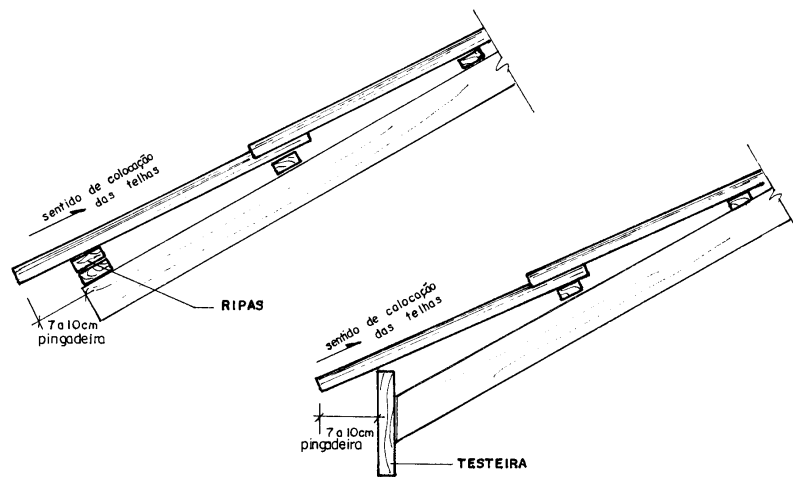
Tipo de madeira	Francesa, Romana, Portuguesa ou plan		Colonial ou Paulista	
A	1,40	1,90	1,40	1,80
B	1,60	2,20	1,60	2,00
C	2,00	2,50	2,00	2,20
Seção transversal (cm)	5x6	5x7	5x6	5x7

**e) Ripas**

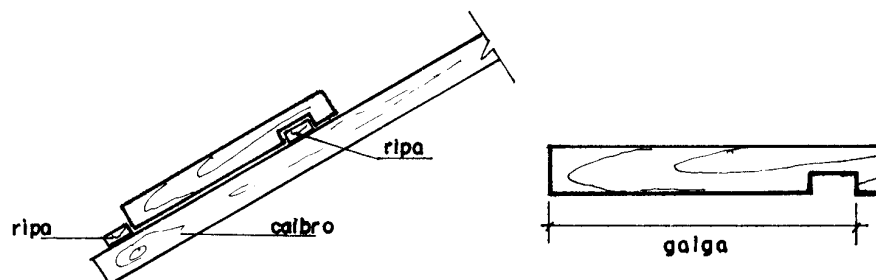
As ripas são a última parte da trama e são pregadas perpendicularmente aos caibros. São encontradas com seções de 1,0x5,0cm (1,2x5,0cm).

O espaçamento entre ripas depende da telha utilizada. Para a colocação das ripas é necessário que se tenha na obra algumas telhas para medir a sua galga. Elas são colocadas do beiral para a cumeeira, iniciando-se com duas ripas ou sobre testeira (Figura 6.6).

Portanto, para garantir esse espaçamento constante, o carpinteiro prepara uma guia (galga) (Figura 6.7).



**Figura 6.6 - Detalhe da colocação da primeira ripa ou testeira**



**Figura 6.7 - Detalhe da galga**



As ripas suportam o peso da telhas, devemos portanto, verificar o espaçamento entre os caibros. Se este espaçamento for de 0,50 em 0,50m, podemos utilizar as ripas 1,0x5,0m. Se for maior, utilizamos sarrafos de 2,5x5,0m (peroba).

### 6.1.3 - Ligações e emendas

Na construção das estruturas de telhado faz-se necessário executar ligações e emendas, com encaixes precisos para isso devemos saber:

- recorte: -  $h$  = altura da peça
- $r$  = recorte,  $r \geq 2\text{cm}$
- $1/8 h \leq r \leq 1/4 h$

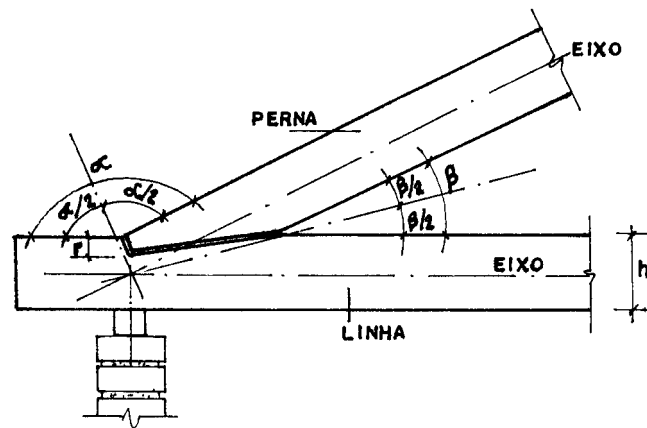


Figura 6.8- Detalhe da ligação entre a linha e a perna (Moliterno, 1992)

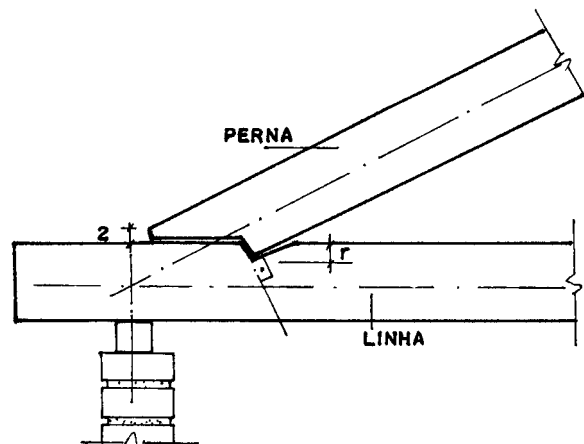


Figura 6.9- Detalhe da ligação entre a linha e a perna (Moliterno, 1992)

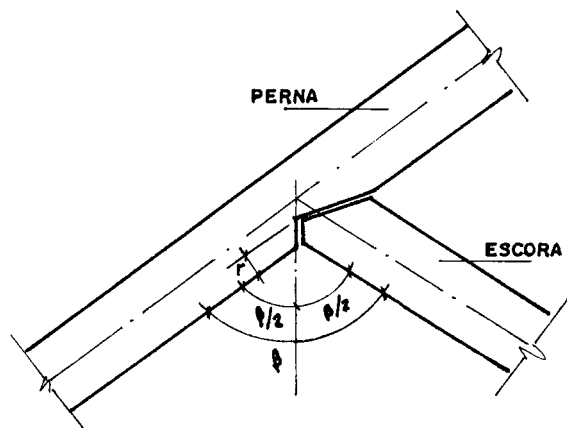


Figura 6.10 - Detalhe da ligação entre a perna e a escora (Moliterno, 1992)

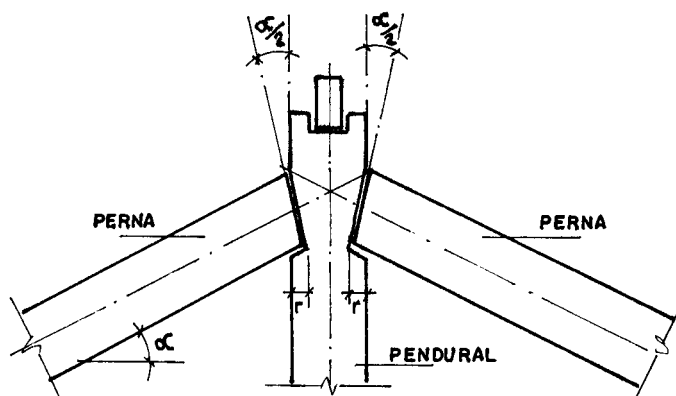


Figura 6.11 - Detalhe da ligação entre as pernas e o pendural (Moliterno, 1992)

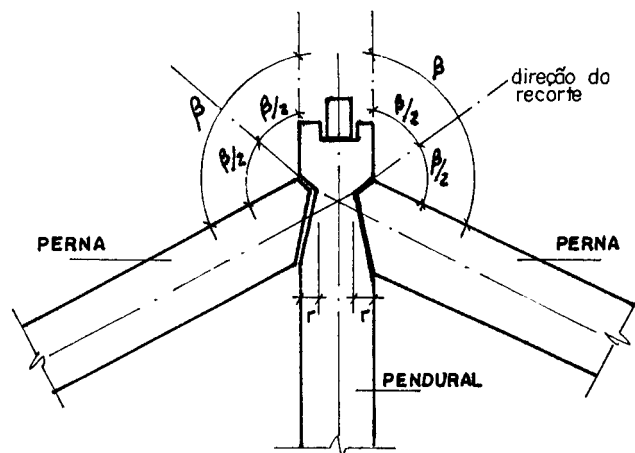
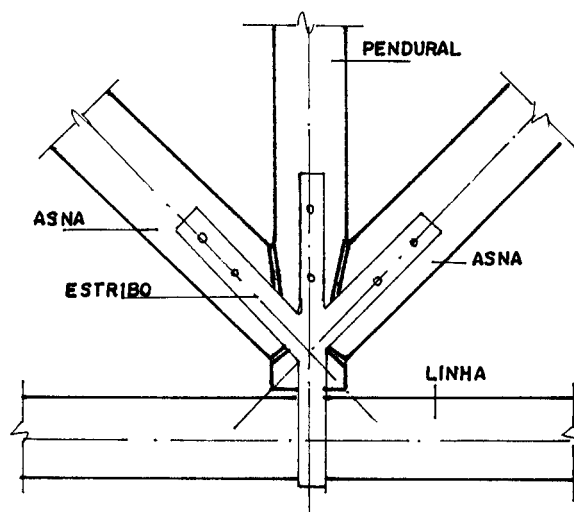
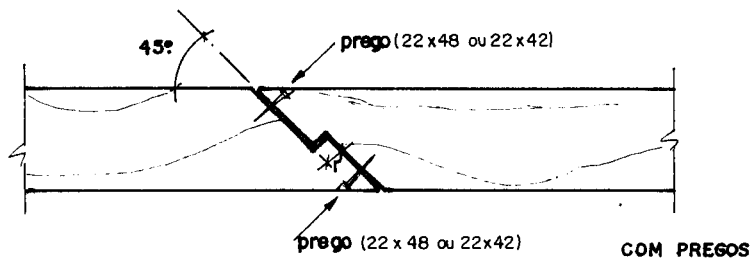


Figura 6.12 - Detalhe da ligação entre as pernas e o pendural (Moliterno, 1992)

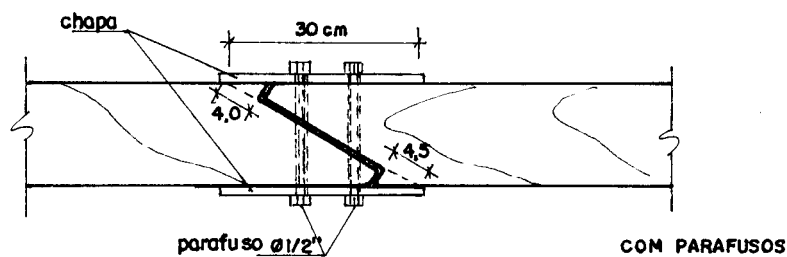


*Figura 6.13 - Detalhe da ligação entre a linha, asnas e pendural (Moliterno, 1992)*

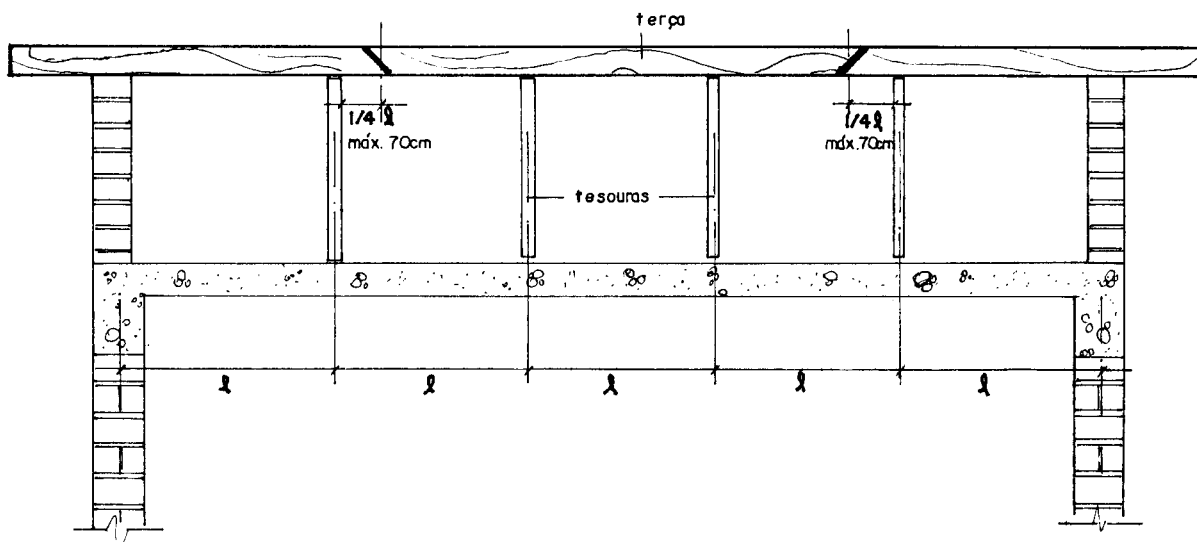
As emendas das terças devem estar sobre os apoios, ou aproximadamente 1/4 do vão, no sentido do diagrama dos momentos fletores (Figura 6.16), com chanfros à 45° para o uso de pregos ou parafusos (Figuras 6.14 e 6.15).



*Figura 6.14- Detalhe da emenda das terças com pregos*



*Figura 6.15- Detalhe da emenda das terças com parafusos e chapas*



*Figura 6.16- Detalhe das emendas de uma linha de terças*

#### 6.1.4 - Telhado pontaletado

Podemos construir o telhado sem o uso de tesouras. Para isso, devemos apoiar as terças em estruturas de concreto ou em pontaletes.

Em construções residenciais, as paredes internas e as lajes oferecem apoios intermediários. Nesses casos, portanto, o custo da estrutura é menor.

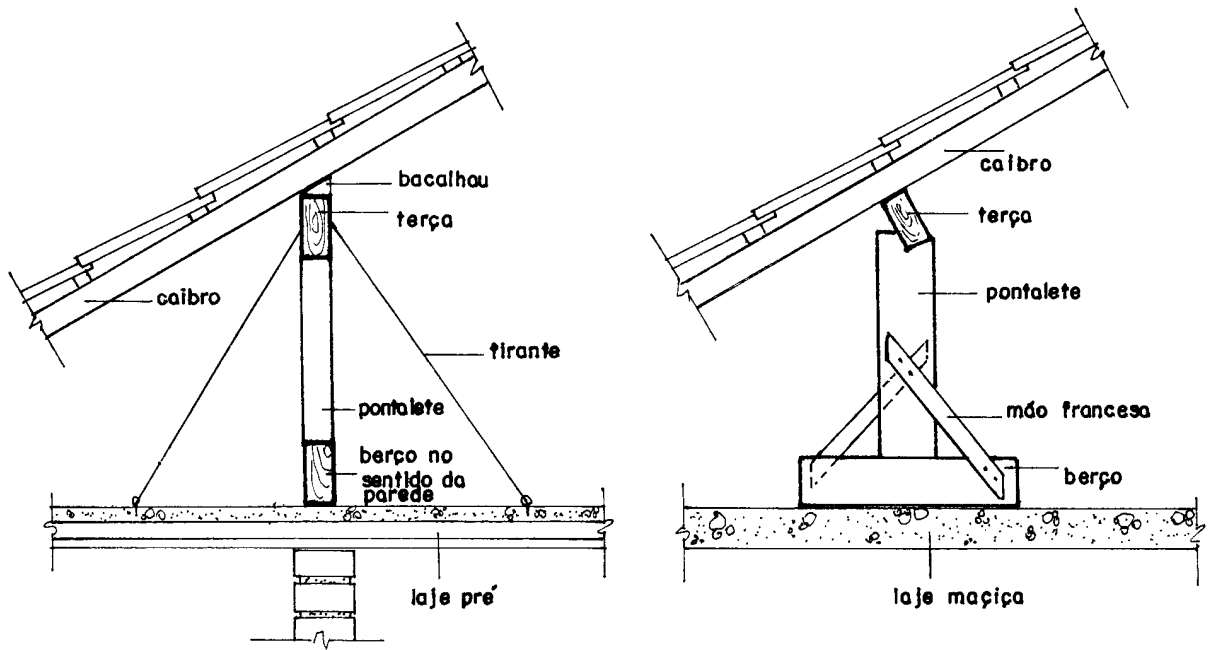
O pontalete trabalha à compressão e é fixado em um berço de madeira apoiado na laje. Sendo assim, a laje recebe uma carga distribuída (Figuras 6.17 e 6.18).

Nas lajes maciças, onde tudo é calculado, podemos apoiar em qualquer ponto. Entretanto na lajes pré não devemos apoiar sobre as mesmas e sim na direção das paredes (Figuras 6.17 e 6.19).

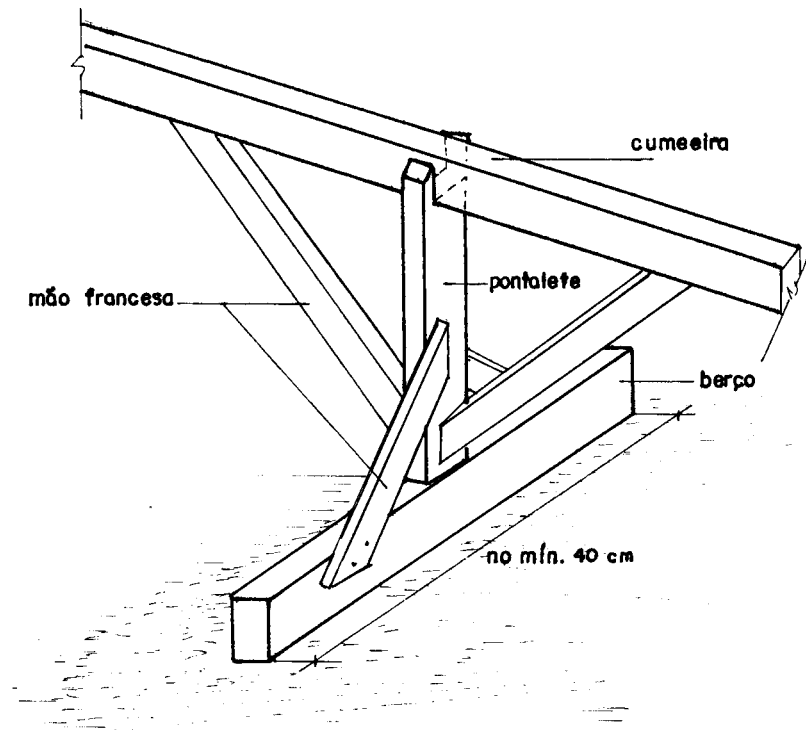
Havendo necessidade de se colocar um pontalete fora das paredes, é necessário que se faça uma viga de concreto invertida para vãos grandes ou vigas de madeira nos vãos pequenos.

Devemos ainda, ter algumas precauções como:

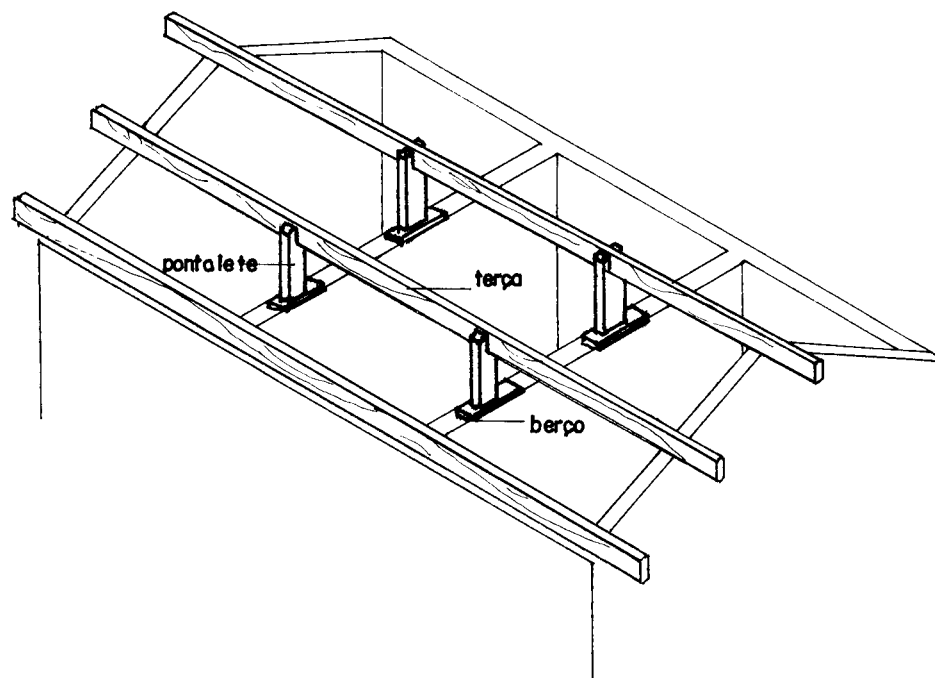
- a distância dos pontaletes deve ser igual a das tesouras.
- a distância entre as terças deve ser igual à distância das mesmas quando apoiadas nas tesouras
- deverá ser acrescido aos pontaletes, berço (de no mínimo 40cm) para distribuir melhor os esforços, mãos francesas (nas duas direções do pontalete) ou tirantes chumbados nas lajes para dar estabilidade ao conjunto.



*Figura 6.17- Apoio dos pontaletes em berços*



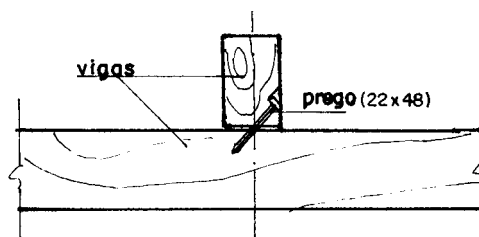
*Figura 6.18- Detalhe do berço para distribuição das cargas*



*Figura 6.19- Detalhe do apoio dos pontaletes sobre as paredes*

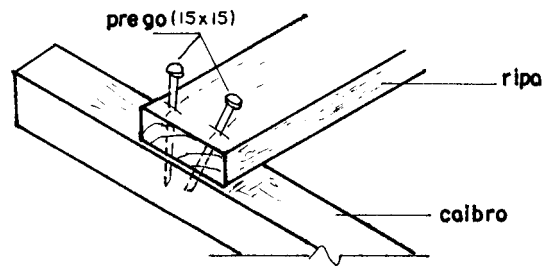
### 6.1.5 - Recomendações:

- Reconhece-se um bom trabalho de carpinteiro, quando os alinhamentos das peças são perfeitos, formando cada painel do telhado um plano uniforme. Um madeiramento defeituoso nos dará um telhado ondulado e de péssimo aspecto.
- Não devemos esquecer a colocação da caixa d'água, antes do término, pelo carpinteiro, do madeiramento.
- Quando o prego for menor do que a peça que ele tem que penetrar, deve ser colocado em ângulo (Figura 6.20). Coloque-o numa posição próxima e inclinada suficiente para que penetre metade de sua dimensão em uma peça e metade em outra. O ideal seria o prego penetrar 2/3.



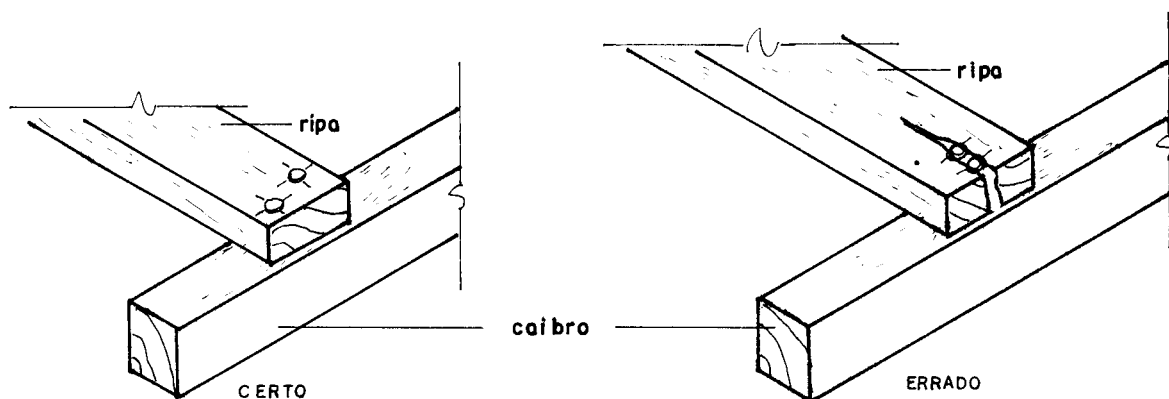
*Figura 6.20- Detalhe da fixação por pregos menores*

- Quando tiver que pregar a ponta de uma peça em outra, incline os pregos para que estes não penetrem paralelamente às fibras e sim o mais perpendicular possível a elas (Figura 6.21).



**Figura 6.21- Detalhe da fixação das ripas nos caibros**

- para evitar fissuras na madeira, devemos pregar da seguinte maneira:
  - \* no final de uma ripa, no caibro, não alinhar os pregos (Figura 6.22)
  - \* achatar um pouco a extremidade do prego
  - \* furar a madeira e depois introduzir o prego
  - \* pregar a madeira mais fina à mais grossa.



**Figura 6.22- Fixação das ripas nos caibros**

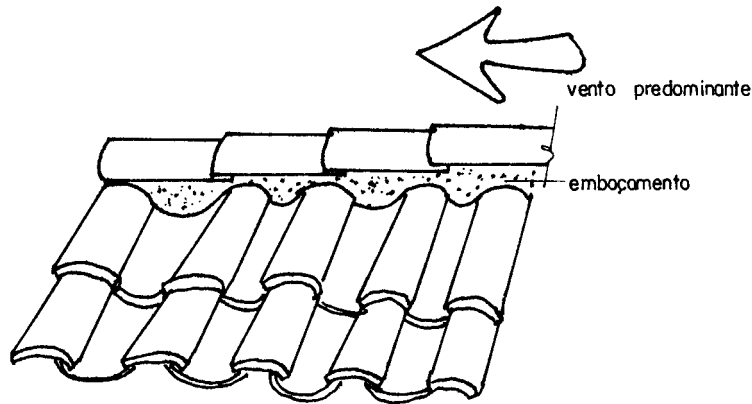
## 6.2 - COBERTURA

Neste capítulo iremos abordar as telhas cerâmicas visto serem as mais utilizadas em obras residenciais. As demais telhas (fibrocimento, alumínio, galvanizada) são mais utilizadas em obras comerciais e industriais. Para a sua utilização, é conveniente solicitar a orientação de um técnico do fabricante ou mesmo o uso de catálogos técnicos.

As telhas cerâmicas têm início com a preparação da argila, e consiste na mistura de várias argilas. Na próxima etapa, a argila já misturada passa por uma moagem e por uma refinação chegando até a extrusora, onde o pó de argila se transforma em massa homogênea e sem impurezas. Essa massa passa pelas prensas de moldagem, indo diretamente para a secagem. Só então é feita a primeira seleção e a primeira queima em forno a uma temperatura de 900°C.

Devem apresentar som metálico, assemelhando ao de um sino quando suspensas por uma extremidade e percutidas. Não devem apresentar deformações, defeitos ou manchas.

As telhas são assentadas com o máximo cuidado e alinhadas perfeitamente. Algumas peças são assentadas com argamassa de cimento, cal e areia no traço 1:2:8. São as cumeeiras (Figura 6.23) e espigões e, quando forem do tipo canal, também as telhas dos beirais e oitões. É o que se chama de *emboçamento* das telhas. O consumo da argamassa é na ordem de  $0,002\text{m}^3/\text{m}^2$  de telhado.



**Figura 6.23- Acabamento da cumeeira**

Para inclinações de telhados acima de  $45^\circ$ , recomenda-se que as telhas sejam furadas para serem amarradas ao madeiramento, com arame galvanizado ou fio de cobre.

Ao cobrir, usar régua em vez de linha, desde a ponta do beiral até a cumeeira, e deslocar de acordo com a medida da telha, cobrindo sempre do beiral para a cumeeira, colocando duas ripas sobrepostas ou testeiras para regularmos a altura da 1ª telha (Figura 6.6). As telhas cerâmicas mais utilizadas são:

- Francesa ou Marselha
- Paulista ou Canal ou Colonial
- Paulistinha
- Plan
- Romana
- Portuguesa
- Termoplan (Vasatex)

#### **a) Telha francesa**

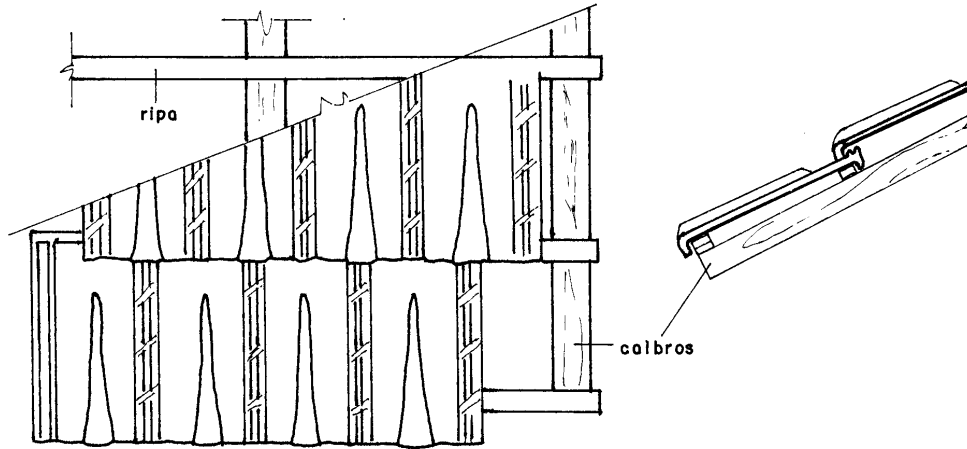
Tem forma retangular, são planas e chatas, possuem numa das bordas laterais dois canais longitudinais.

Para encaixe, nas bordas superiores e inferiores, cutelos em sentido oposto. Os encaixes em seus extremos servem para fixação e para evitar a passagem da água.

- 15 un por  $\text{m}^2$
- peso: 45  $\text{kgf}/\text{m}^2$  - seca  
54  $\text{kgf}/\text{m}^2$  - saturada
- dimensões  $\cong$  40 cm de comp. por 24 cm de largura
- inclinação: 33%



- Cumeeira: 3 un/ml

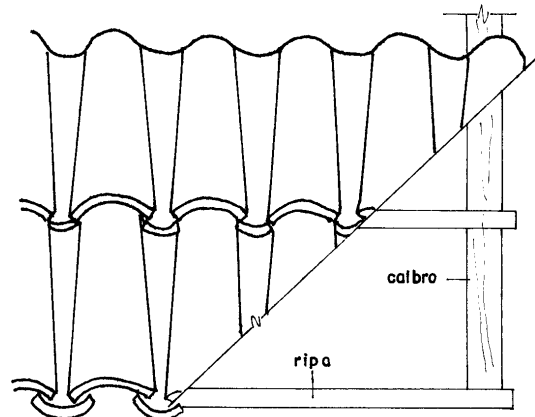


*Figura 6.24- Telha francesa*

### b) Telha paulista

Constituem-se de duas peças diferentes, **canal**, cuja função é de conduzir a água e **capa**, que faz a cobertura dos espaços entre dois canais.

- 26 un por m<sup>2</sup>
- peso: 69 kgf/m<sup>2</sup> - seca  
83 kgf/m<sup>2</sup> - saturada
- dimensões: 46cm comp. (canal)  
≡  
46 cm comp. (capa)  
18 cm largura (canal)  
16 cm largura (capa)
- inclinação: 25%
- cumeeiras: 3un/m

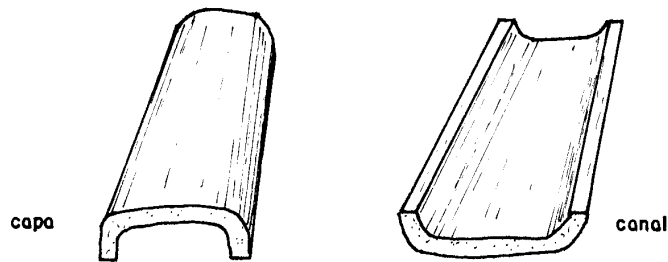


*Figura 6.25- Telha paulista*

### c) Tipo plan

Tem as características da telha paulista, mas melhoradas, tem os cantos arredondados e a seção retangular.

- 26 un por m<sup>2</sup>
  - inclinação: de 20 a 25%
  - cumeeiras: 3 un/m
  - peso: 72 kgf/m<sup>2</sup> - seca  
86 kgf/m<sup>2</sup> - saturada
  - 46cm comp.(capa)
- dimensões:
- 46cm comp. (canal)
  - 16cm largura (capa)
  - 18cm largura (canal)

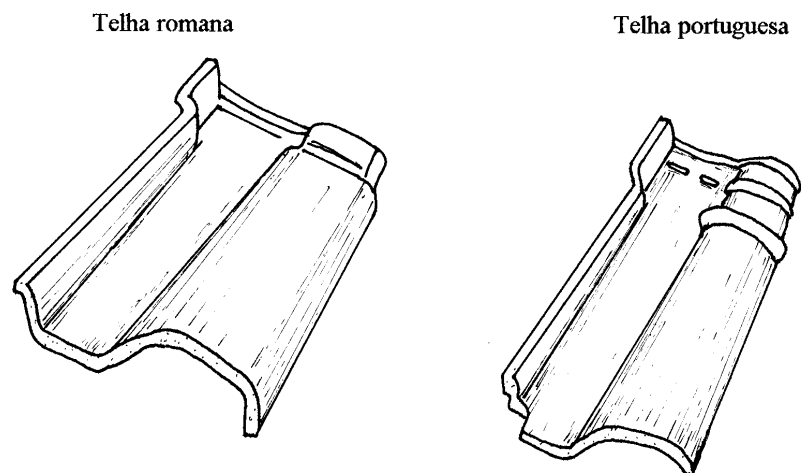


*Figura 6.26- Telha Plan*

### d) Telha romana e telha portuguesa

A telha romana tem o mesmo formato que as telhas plan, somente que nesses tipos o canal é junto com a capa. A portuguesa é igual à paulista.

- inclinação mínima: 30%
- 16 peças por m<sup>2</sup>
- peso: 48kgf/m<sup>2</sup> - seca  
58 kgf/m<sup>2</sup> - saturada

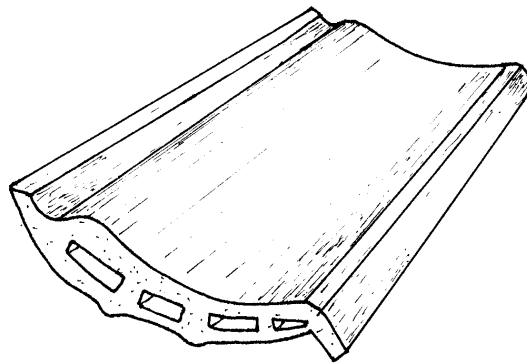


*Figura 6.27- Telha romana e Portuguesa*

#### d) Termoplan

Como o próprio nome indica, a termoplan através de dupla camada, consegue um isolamento térmico e um isolamento de umidade.

- inclinação mínima: 30%
    - 15 peças por  $m^2$
  - peso: 54  $kgf/m^2$  - seca  
65  $kgf/m^2$  - saturada
  - 45,0cm comprimento
- dimensões:  
21,5cm largura



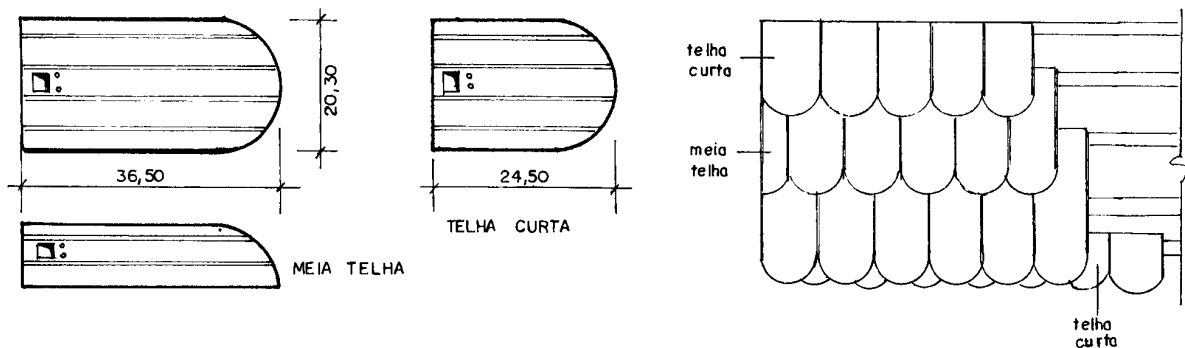
*Figura 6.28- Telha Termoplan*

#### f) Telha germânica

A montagem é feita em escamas de peixe com as seguintes características:

- 30 telhas por  $m^2$
- peso unitário: 1.475g
- inclinação mínima: 45%

Quando for colocado isolante térmico, calcular ventilação do forro.



*Figura 6.29- Telha Germânica*

## 6.2.2 - Inclinação dos telhados

As inclinações citadas em cada tipo de telha relaciona-se a telhados retos. Os cuidados devem ser redobrados quando os telhados forem selados também chamados de corda bamba.

Devido ao seu traçado, as águas pluviais ganham uma velocidade maior no seu início (cume) e perdem no seu final (beiral), fazendo com que as águas retornem, infiltrando parte das águas nos telhados. O ponto de transição é onde o telhado é mais selado. Portanto, a inclinação mínima deve ser conseguida na posição onde o telhado estiver mais selado (Figura 6.30).

As inclinações dos telhados selados devem no mínimo seguir a Tabela 6.4:

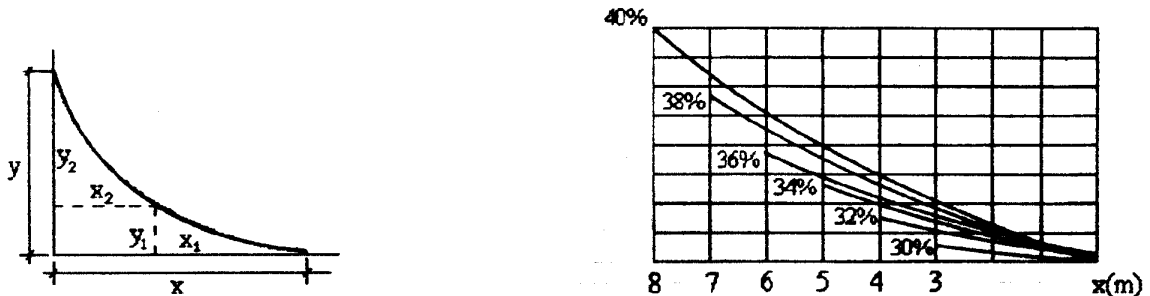
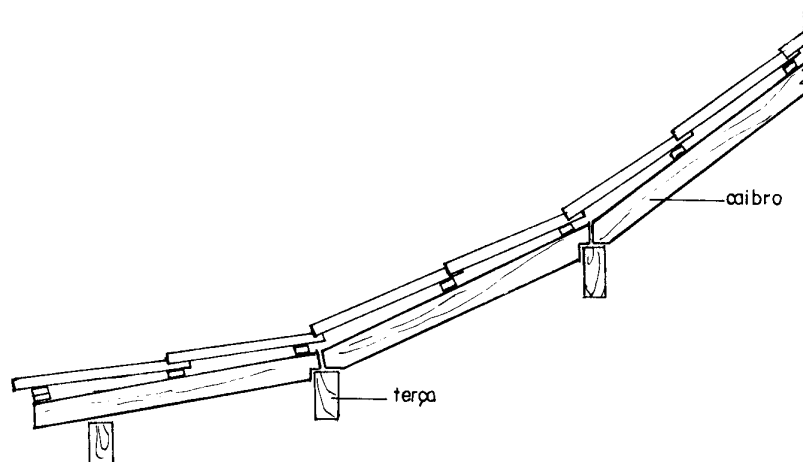


Figura 6.30- Inclinações mínimas para telhados selados com vão até 8,0m

Tabela 6.4 - Dimensões mínimas para telhados selados com vão até 8,0m

x (m)	x <sub>1</sub> (m)	y <sub>1</sub> (m)	x <sub>2</sub> (m)	y <sub>2</sub> (m)	y (m)
3,0	1,5	0,45	1,5	0,60	1,05
4,0	2,0	0,64	2,0	0,88	1,52
5,0	2,5	0,85	2,5	1,20	2,05
6,0	3,0	1,08	3,0	1,44	2,52
7,0	3,5	1,33	3,5	1,75	3,08
8,0	4,0	1,60	4,0	2,24	3,84

Na execução da estrutura de um telhado selado os caibros são seccionados e presos nas terças proporcionando assim a configuração "corda bamba" (Figura 6.31). Ou ainda podemos utilizar ripas sobrepostas ao invés de caibros. Sendo as ripas mais finas se amoldam melhor na curvatura do telhado selado.



**Figura 6.31- Detalhe da estrutura de um telhado selado**

### 6.3 - CONDUTORES

São os complementos das coberturas, dando-lhes o arremate e evitando com isso as infiltrações de águas de chuvas.

Partes constituintes do sistema de águas pluviais:

#### 6.3.1 Calhas

São captadoras de águas pluviais e são colocadas horizontalmente. São geralmente confeccionadas com chapas galvanizadas nº 26 e 24.

As chapas galvanizadas geralmente medem 1,00m e 1,20m de largura por 2,00m de comprimento mas para a confecção das calhas o que se utiliza é a bobina de chapa galvanizada (pois diminui o número de emendas) e mede 1,0 ou 1,20m de largura e comprimento variável. Portanto, para maior aproveitamento das chapas e ou bobinas, quanto a sua largura, e para reduzir o preço das peças, as mesmas são "cortadas" em medidas padrões que são:

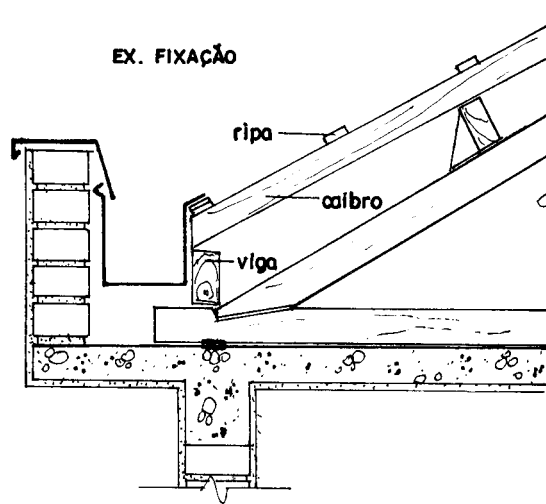
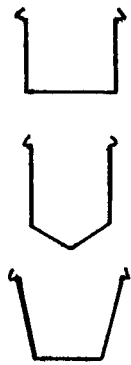
**Cortes:** 10 - 12 - 15 - 20 - 25 - 28 - 30 -33 -39 ou 40 - 50 - 61 - 75 - 1,00

Os cortes mais utilizados para as calhas são o corte 33 e 50.

Tipos de calhas:

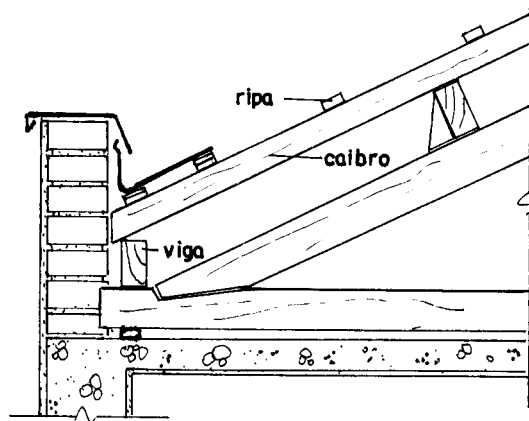
##### a) - coxo:

São calhas que captam uma quantidade de água maior devido a sua seção, geralmente são utilizadas para grandes áreas cobertas. Podem Ter a sua seção variável, promovendo assim uma inclinação no fundo da mesma, auxiliando o escoamento das águas (calhas coxo cônica) Figura 6.32.



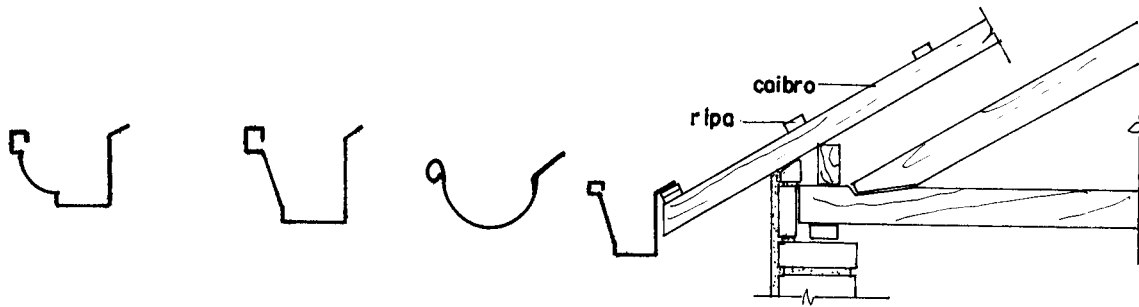
*Figura 6.32 - Calha tipo coxo*

**b)- platibanda**



*Figura 6.33 - Calha tipo platibanda*

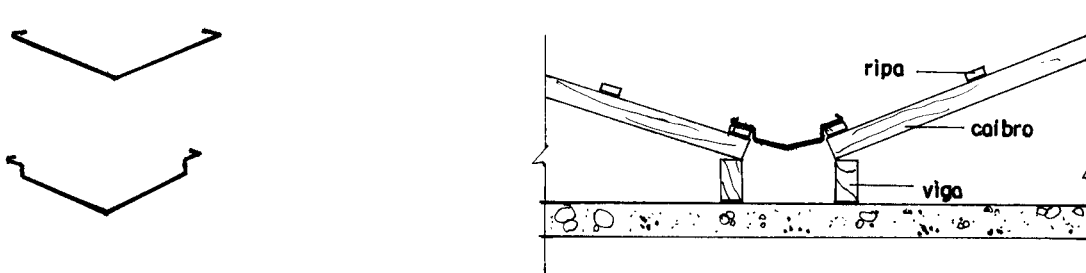
### c) - moldura



*Figura 6.34 - Calha tipo moldura*

### 6.3.2 Água furtada:

São captadoras de águas pluviais e são colocadas inclinadas. São confeccionadas, como as calhas, com chapas galvanizadas nº 26 e 24.



*Figura 6.35 - Detalhe de uma água furtada*

### 6.3.3 Condutores:

São canalizações verticais que transportam as águas coletadas pelas calhas e pelas águas furtadas aos coletores.

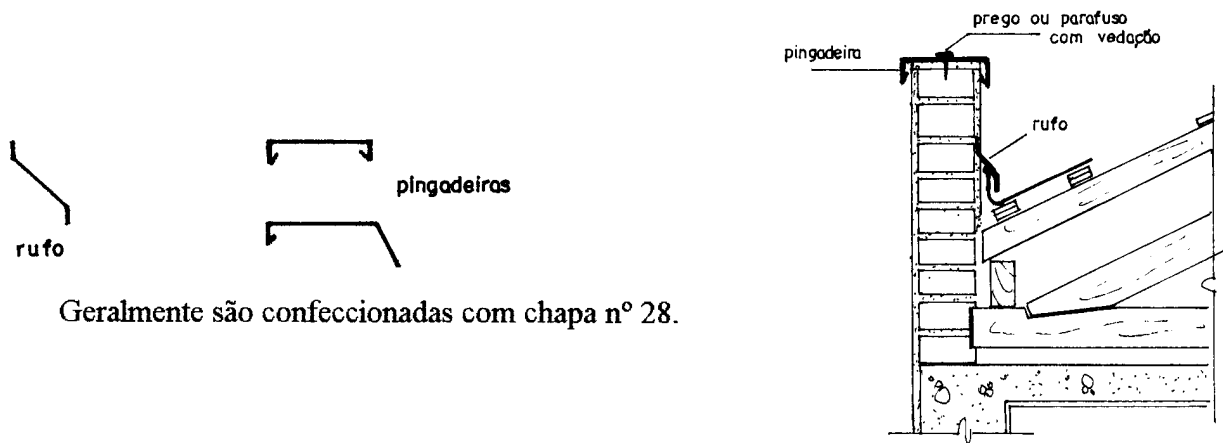
Podem ser de chapas galvanizadas ou de PVC e devem ter diâmetro mínimo de 75mm.

### 6.3.4 Coletores

São canalizações compreendidas entre os condutores e o sistema público de águas pluviais.

### 6.3.5 Rufos e Pingadeiras:

Os rufos e as pingadeiras geralmente são confeccionados com chapa nº 28 (mais finas)



Geralmente são confeccionadas com chapa nº 28.

*Figura 6.36 - Detalhes da utilização dos rufos e das pingadeiras*

## 6.4 - DIMENSIONAMENTO

### 6.4.1 - Calhas:

Para o dimensionamento das calhas devemos ter dados do índices pluviométricos de região etc..., o que dificulta, em certas cidades, devido ao difícil acesso a esses dados.

Entretanto podemos utilizar na prática, uma fórmula empírica que nos fornece a área da calha "A" (área molhada), a qual tem dado bons resultados.

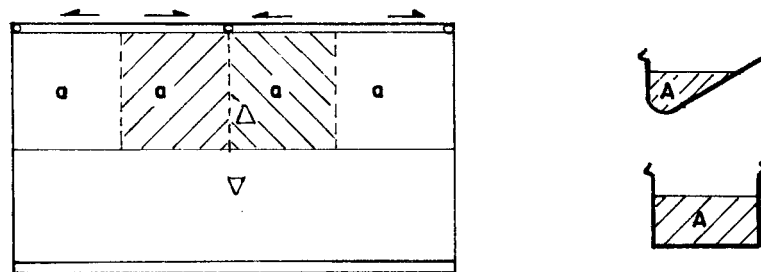
$$A = [ n.a (m^2) ] = cm^2$$

sendo: A = área útil da calha

a = área da cobertura que contribui para o condutor

n = significa o numero de áreas "a" que contribui para o condutor mais desfavorável.

Para esse dimensionamento devemos dividir o telhado conforme a Figura 6.37

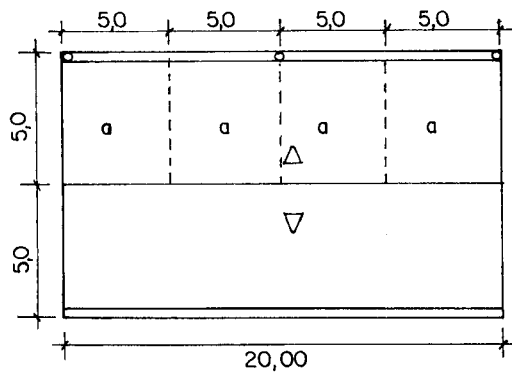


*Figura 6.37 - Áreas de contribuição para os condutores*

Para o dimensionamento das calhas devemos adotar o condutor mais desfavorável (aquele que recebe maior contribuição de água).

Exemplo:

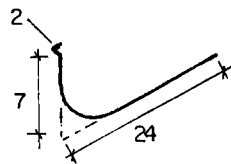




$$A = [ 2. ( 5,0 \times 5,0 ) ] = 50,0\text{cm}^2$$

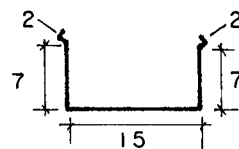
**Figura 6.38 - Divisão do telhado em áreas "a"**

- 1º necessitamos de uma calha com área útil de 50,0cm<sup>2</sup>
- 2º devemos verificar se é uma área grande ou não
- 3º Se for grande, podemos aumentar o nº de condutores ou adotar uma calha tipo coxo (a mais indicada para esses casos)
- 4º Se for pequena, adotar calha tipo platibanda, mas sempre verificando as condições de adaptações da calha ao telhado.



**calha platibanda corte 33**

**Figura 6.39 - Calha tipo platibanda**



**calha coxo corte 33**

**Figura 6.40 - Calha tipo coxo**

Podemos neste caso adotar a calha tipo platibanda corte 33 devido a melhor adaptação ao trabalho e ter uma contribuição de água relativamente pequena. A calha coxo recebe uma contribuição de água maior (105cm<sup>2</sup>)

#### **6.4.2 - Condutores:**

Para o caso de condutores podemos considerar a regra prática:  
Um cm<sup>2</sup> de área do condutor para cada m<sup>2</sup> de área de telhado a ser esgotado.

Ex.  $\varnothing 3'' = 42\text{cm}^2$  e  $\varnothing 4'' = 80\text{cm}^2$

Exemplo:

No caso anterior temos três condutores de cada lado do telhado. Os da extremidade tem uma área de contribuição de 25cm<sup>2</sup>. Podemos adotar um Ø de 3".

O do centro recebe a contribuição de 50m<sup>2</sup>, adotando, portanto, um Ø de 4".

*Obs: 1 - Neste caso podemos utilizar o de maior dimensão para todos*

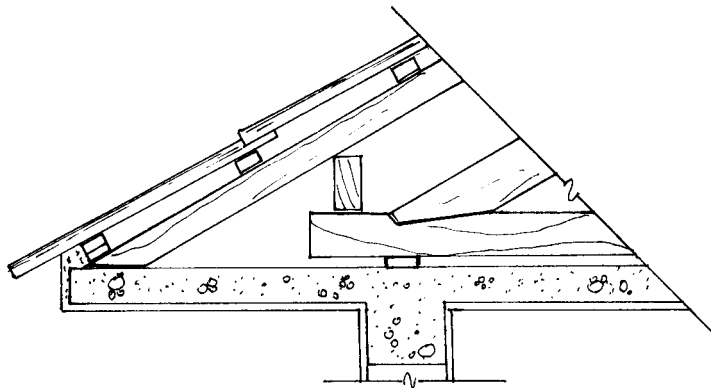
*2 - Devemos evitar colocar condutores inferiores a 3".*

## 6.5 - FORMAS DE TELHADOS

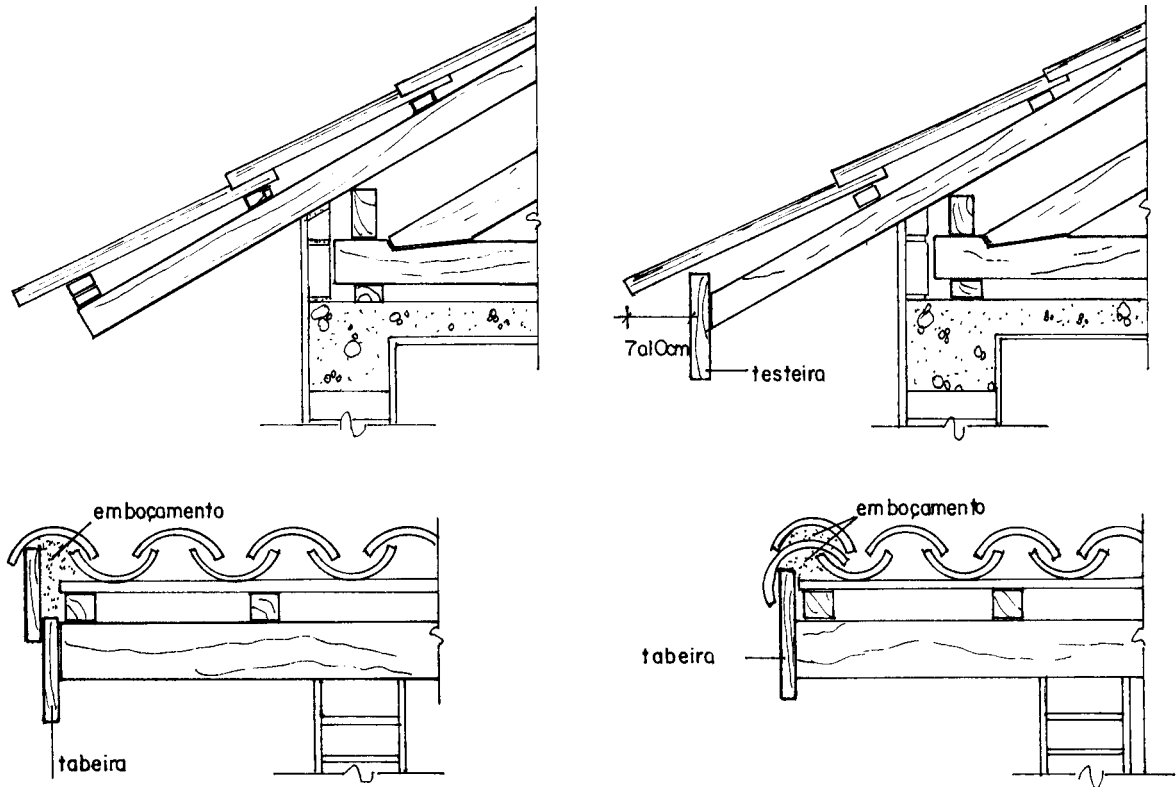
### 6.5.1 - Beirais:

Beiral é a parte do telhado que avança além dos alinhamentos das paredes externas, geralmente tem uma largura variando entre 0,40 a 1,00m, e o mais comum é 0,60; 0,80m.

Podem ser em laje (Figura 6.41) ou em telhas vã (Figura 6.42).



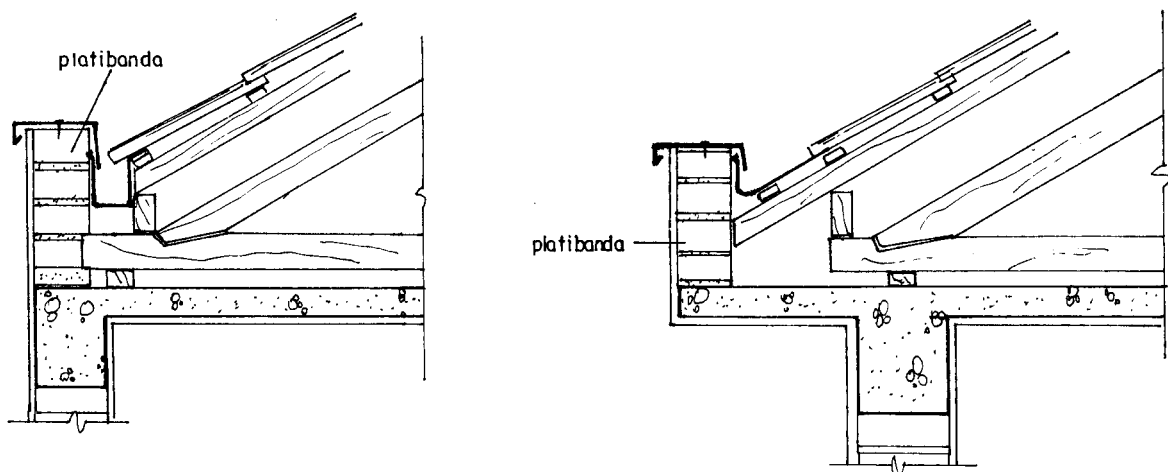
**Figura 6.41 - Beiral em laje**



*Figura 6.42 - Beiral em telhas vã*

### 6.5.2 - Platibanda:

São peças executadas em alvenaria que escondem os telhados e podem eliminar os beirais ou não (Figura 6.43). Neste caso, sempre se coloca uma calha, rufos e pingadeiras .

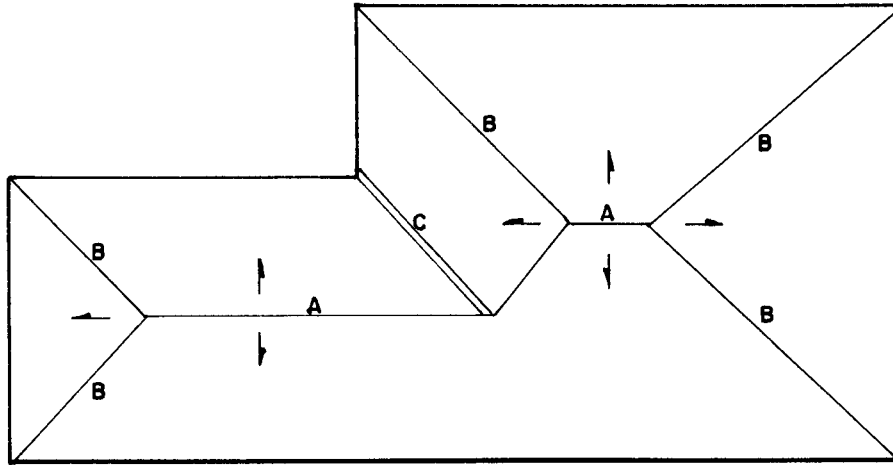


*Figura 6.43 - Detalhe das platibandas*

### 6.5.3 - Linhas do telhado:

Os telhados são constituídos por linhas (vincos) que lhes confere as diversas formas (Figura 6.44). As principais linhas são:

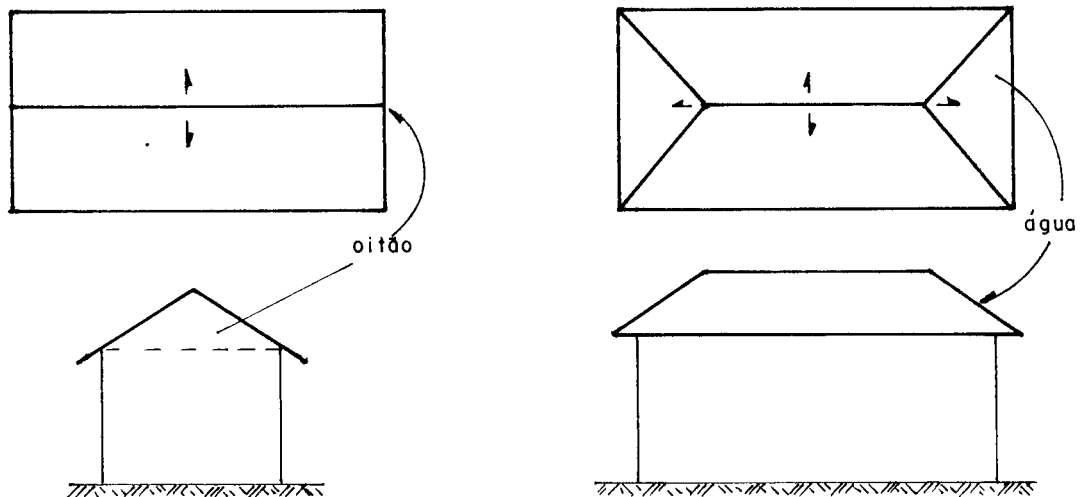
- cumeeiras
- espigões
- águas-furtadas ou rincões



*Figura 6.44 - Desenho das linhas de um telhado*

- a **cumeeira** é um divisor de águas horizontal e está representada na figura pela letra (A)
- os **espigões** são, também, um divisor de águas, porém inclinados, letra (B)
- as **águas-furtadas** ou rincões são receptoras de água inclinados, letra (C)

O telhado pode terminar em oitão ou em água. Na figura 6.45, temos um telhado com duas águas e portanto dois oitões, ou um telhado de quatro águas, portanto sem oitões.



*Figura 6.45 - Telhados terminando em águas ou em águas mais oitão*

## 6.5.4 - Tipos de telhados

COM UMA ÁGUA:

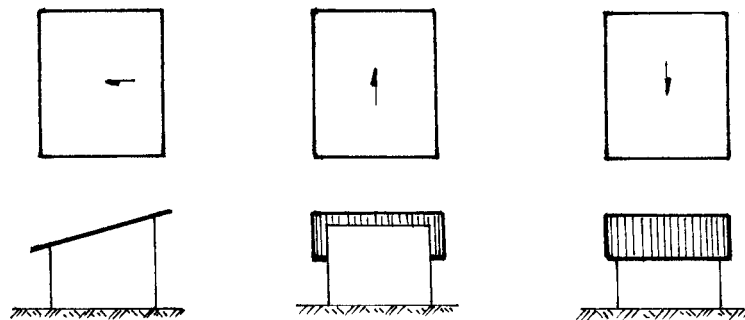


Figura 6.46 - Telhados com uma água (Borges, 1972)

COM DUAS ÁGUAS:

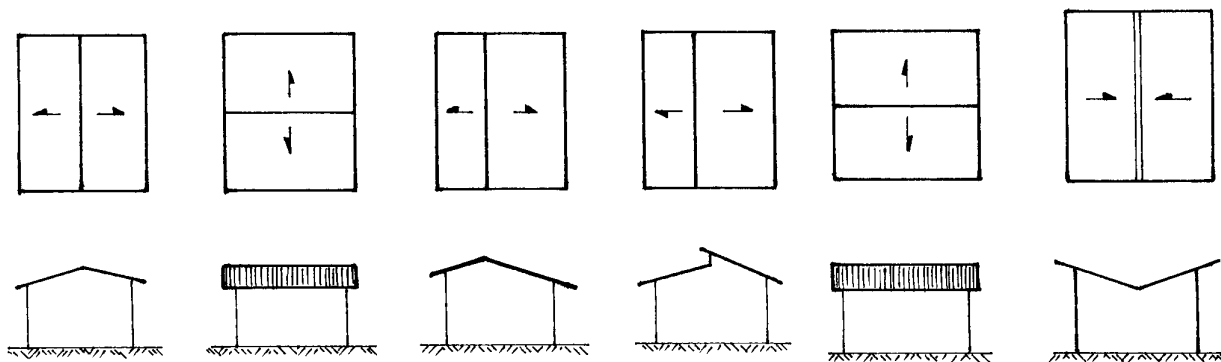


Figura 6.47 - Telhados com duas águas (Borges, 1972)

COM TRÊS ÁGUAS:

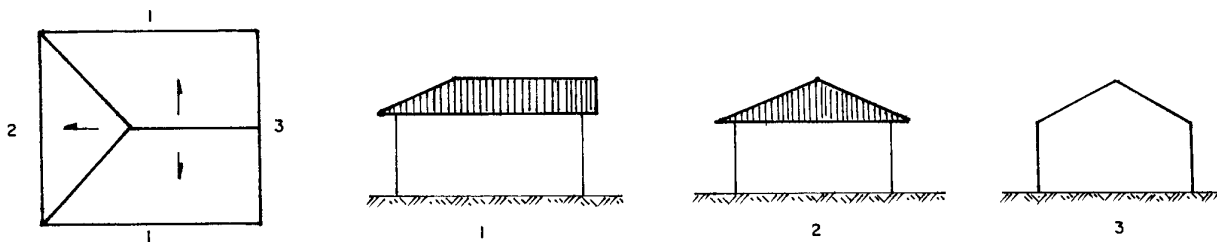


Figura 6.48 - Telhados com três águas (Borges, 1972)

COM QUATRO ÁGUAS:

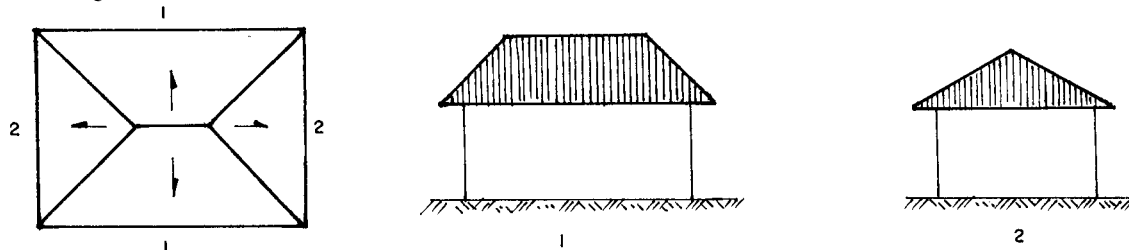


Figura 6.49 - Telhado com quatro águas (Borges, 1972)

*Obs: Sempre devemos adotar soluções simples para os telhados pela economia, e facilidade de mão-de-obra, evitando muitas calhas que só trarão transtornos futuros.*

## **6.6 - REGRA GERAL PARA DESENHO DAS LINHAS DO TELHADO**

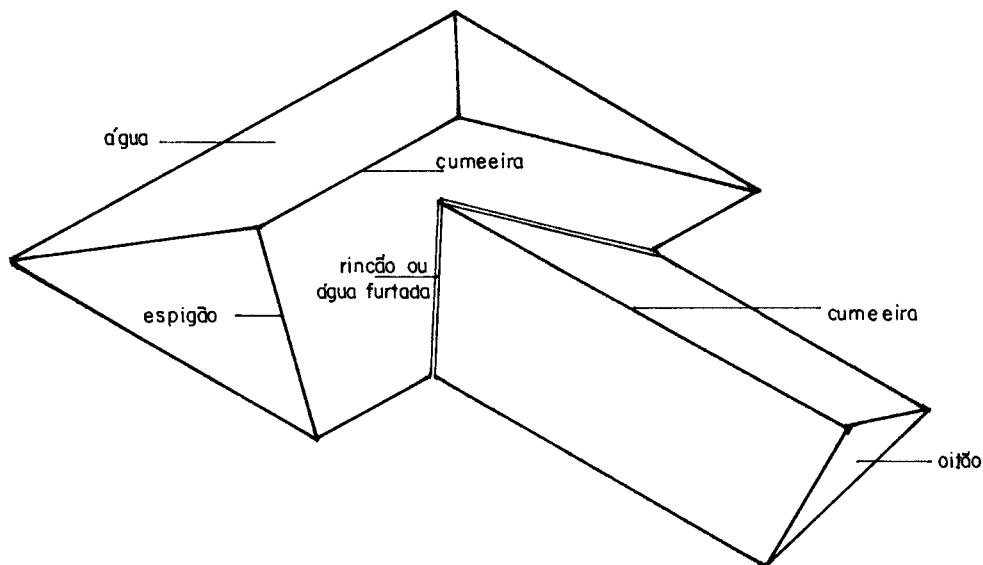
O telhado é geralmente representado na mesma escala da planta, isto é, geralmente na escala 1:100. Também é usual representá-lo na escala 1:200.

Indica-se por linhas interrompidas, os contornos da construção pois a cobertura deverá ultrapassar as paredes, no mínimo 0,50m, formando os beirais ou platibanda que são representados por linhas cheias.

As águas do telhado ou os panos, tem seu caimento ou inclinação de acordo com o tipo de telha utilizada.

Ao projetarmos uma cobertura, devemos lembra-nos de algumas regras práticas:

- 1 - As águas-furtadas são as bissetrizes do ângulo formado entre as paredes e saem dos cantos internos.
- 2 - Os espigões são as bissetrizes do Ângulo formado entre as paredes e saem dos cantos externos.
- 3 - As cumeeiras são sempre horizontais e geralmente ficam no centro.

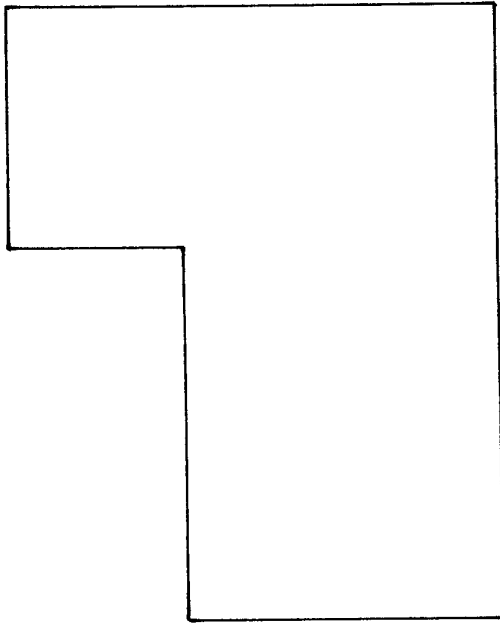


**Figura 6.49 - Perspectiva das linhas de um telhado**

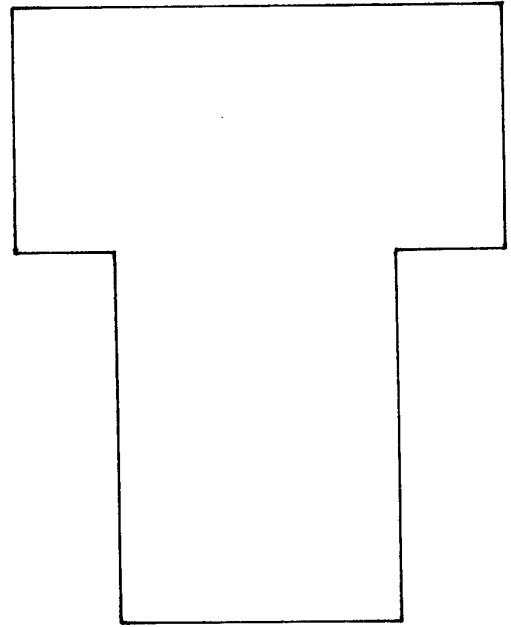
- 4 - Quando temos uma cumeeira em nível mais elevado da outra, fazemos a união entre as duas com um espigão, e no encontro do espigão com a cumeeira mais baixa nasce uma água furtada.

**6.6.1 - Exercícios para desenhos de telhados:**

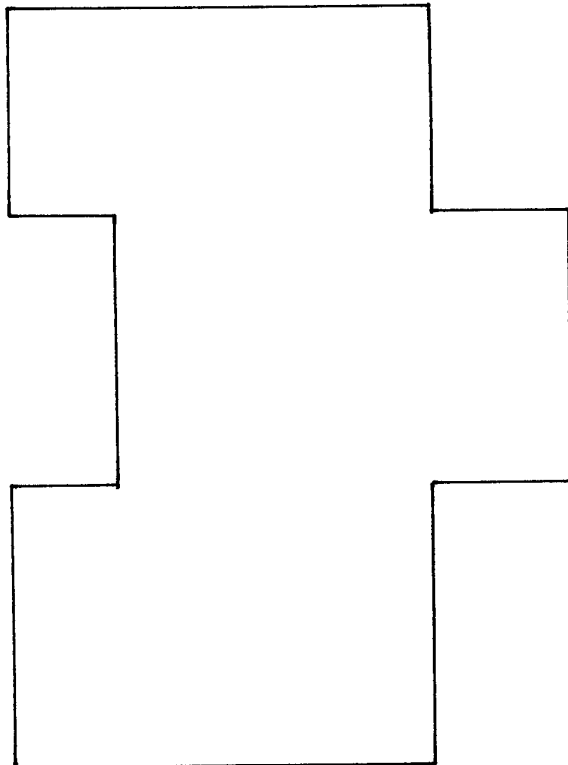
(1)



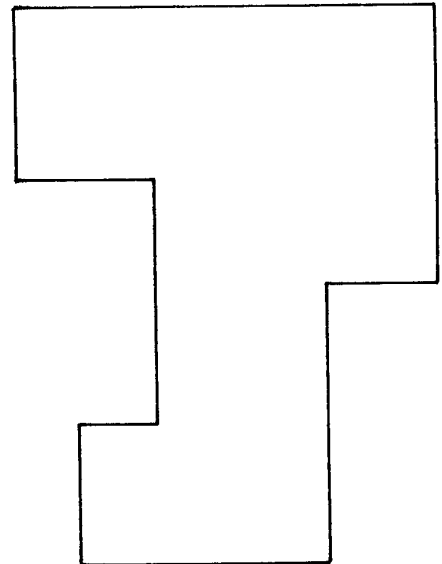
(2)



(3)



(4)



## ANOTAÇÕES

1 - As telhas de fibrocimento ou cimento amianto não serão abordadas nesta apostila, devido a grande variedade de marcas e tipos. Quando necessário deveremos utilizar, para consulta, os catálogos técnicos.

2 – Noções de segurança:

- Evitar quedas de materiais e operários da borda das coberturas, utilizando guarda-corpo com tela.
- Utilizar andaimes em todos os trabalhos externos à cobertura.
- Instalar ganchos para fixação de cabos-guia para o engate do cinto de segurança.